

# IR Quattro HD 24m

COM2 - montaj încastrat  
EAN 4007841 002770  
Nr. articol 002770



Infrarot-Sensor  
360°



Max. 8 x 8 m  
Präsenz

HD

4800 Zonen

2000 W

2000 W Max. (LED-  
fähig)



Ideal 2,5 - 10 m



Innen-  
Bewegungsmelder

iQ

iQ-mode



Energie sparen

5 years

Herstellergarantie  
steinel-  
professional.de/  
garantie



CE

## Descrierea funcției

Niciunul nu detectează mai precis. Sensor de prezență cu infraroșu Presence Control PRO IR Quattro HD COM2 pentru interior, ideal pentru birourile de dimensiuni medii până la mari, săli de conferință și ședință, săli de clasă și săli de audiențe, săli de sport și depozite, înălțime de montaj de până la 10 m, pentru comutarea și reglarea luminii și suplimentar HLK, 4800 zone de comutare pentru cea mai bună calitate de detectare, detectare pătrată pe o zonă de prezență de 16 m<sup>2</sup>, reglare mecanică.

## Specificații tehnice

Dimensiuni (L x B x H)	70 x 120 x 120 mm
Garanția producătorului	5 ani
Setări prin	Telecomandă, Comutatoare DIP, Potentioetre, Smart Remote
Cu telecomandă	Nu
Variante	COM2 - montaj încastrat
UM1, EAN	4007841002770
Versiune	Detector de prezență
Aplicație, loc	Interior
Aplicație, încăpere	sală de curs, sală de lectură, birou deschis, depozit înalt (high-bay), facilități de producție, sală de conferință / sală de ședință, camera de serviciu, cameră de joacă, vestiar, săli de sport, recepție / lobby, Parcare cu mai multe etaje / subterană, interior
Culoare	alb
Culoare, RAL	9010

Sarcină capacitivă în µF	176 µF
Tehnologie, senzori	infraroșu pasiv, Sensor de lumină
Înălțime de montaj	2,50 – 10,00 m
Înălțimea de montaj max	10,00 m
Înălțimea optimă de montaj	2,8 m
Unghi de detecție	360 °
Unghi de deschidere	160 °
Protecție sneak-by	Da
Capacitatea de a masca segmente individuale	Nu
Scalabil electronic	Nu
Scalabil mecanic	Da
Rază, radial	8 x 8 m (64 m <sup>2</sup> )
Rază, tangențial	20 x 20 m (400 m <sup>2</sup> )
Rază, prezență	8 x 8 m (64 m <sup>2</sup> )
Zonele de comutare	4800 Schaltzonen

# IR Quattro HD 24m

COM2 - montaj încastrat  
 EAN 4007841 002770  
 Nr. articol 002770



## Specificații tehnice

Include suport pentru montaj pe colț	Nu
Locul montării	tavan
Instalare	Montaj încastrat, tavan
Grad de protecție	IP20
Temperatura ambientală	-25 – 55 °C
Material	Plastic
Conexiune la rețea	230 V / 50 – 60 Hz
Lămpi fluorescente EVG	1500 W
Lămpi fluorescente, necompensate	1000 VA
Lămpi fluorescente compensate în serie	1000 VA
Lămpile fluorescente compensate în paralel	1000 VA
Putere de comutare 1, lămpi cu halogen de joasă tensiune	2000 VA
Lămpi cu LED <2 W	100 W
Lămpi cu LED > 2 W <8 W	300 W
Lămpi cu LED > 8 W	600 W

Funcții	Mod normal / test, Semi / complet automat, Funcționare cu buton / comutator, Manual ON / ON-OFF
Setare crepuscul	10 – 1000 lx
Setarea timpului	30 s – 30 Min.
Funcție lumină de bază	Nu
Reglarea luminii principale	Nu
Setare crepuscul în mod TEACH	Da
Control constant al luminii	Nu
Rețele	Da
Tip de rețea	Master/master, Master/slave
Interconectare prin	Cablu
Networking, număr	max. 10 senzori

## Accesorii

EAN 4007841 003036	Coș de protecție Control PRO
EAN 4007841 000363	Adaptor montat la suprafață Control Pro IP54
EAN 4007841 009151	Telecomandă Smart Remote
EAN 4007841 559410	Telecomandă de service RC8

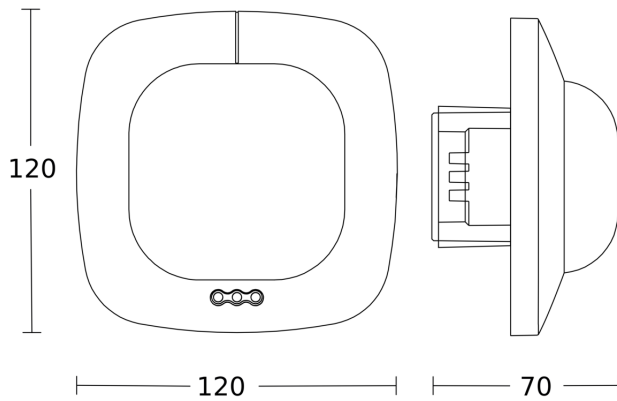
# IR Quattro HD 24m

COM2 - montaj încadrat

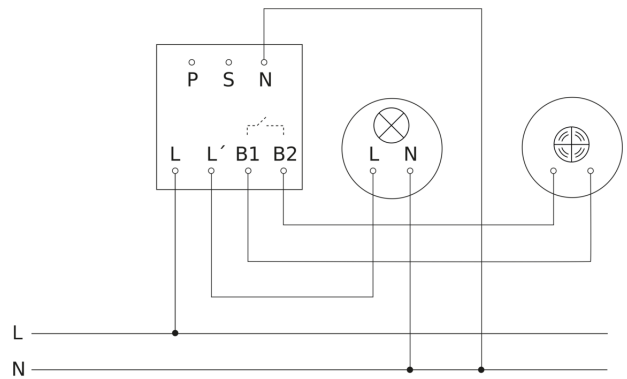
EAN 4007841 002770

Nr. articol 002770

## Desen tehnic



## Schema circuitului principal



## Schema circuitului de interconectare master/ slave

